

Návod na deskový filtr Herkules 8,14
desek(nerezový,lakovaný)

1. OBECNÉ INFORMACE

Nejprve nám dovolte poděkovat Vám za zakoupení jednoho z našich výrobků. Naše firma se zabývá produkcí vinařského příslušenství pro malé a střední vinné sklepy již řadu let.

Při výrobě se vždy snažíme o to, aby naše výrobky byly praktické a bezpečné při používání, současně vysoce kvalitní a mohly Vám sloužit dlouho. Pro zachování těchto parametrů si prosím pozorně přečtěte návod.

Filtr je vyroben z nerezové oceli ASI 304; desky, které drží filtrační desky, jsou vyrobeny z polyetylenu použitelného pro kontakt s potravinami, ale na požádání mohou být vyrobeny z polykarbonátu pro sterilizaci při 120°C. Oběžné kolo čerpadla je vyroben z polykarbonátu a tělo čerpadla z nerezové oceli.

DŮLEŽITÉ: Výrobce ZAMBELLI ENOTECH odmítá nést odpovědnost při nerespektování instrukcí v návodu, nebo nesprávném používání filtru.

Pokud si nejste jistí ohledně jakékoli operace, kontaktujte výrobce nebo autorizovaného dealera pro radu.

2. BEZPEČNOSTNÍ POKYNY

Nesprávné používání a údržba může způsobit zranění osob a poškození věcí. Abyste se vyhnuli možným nehodám, prosíme, pozorně si přečtěte tyto bezpečnostní pokyny.

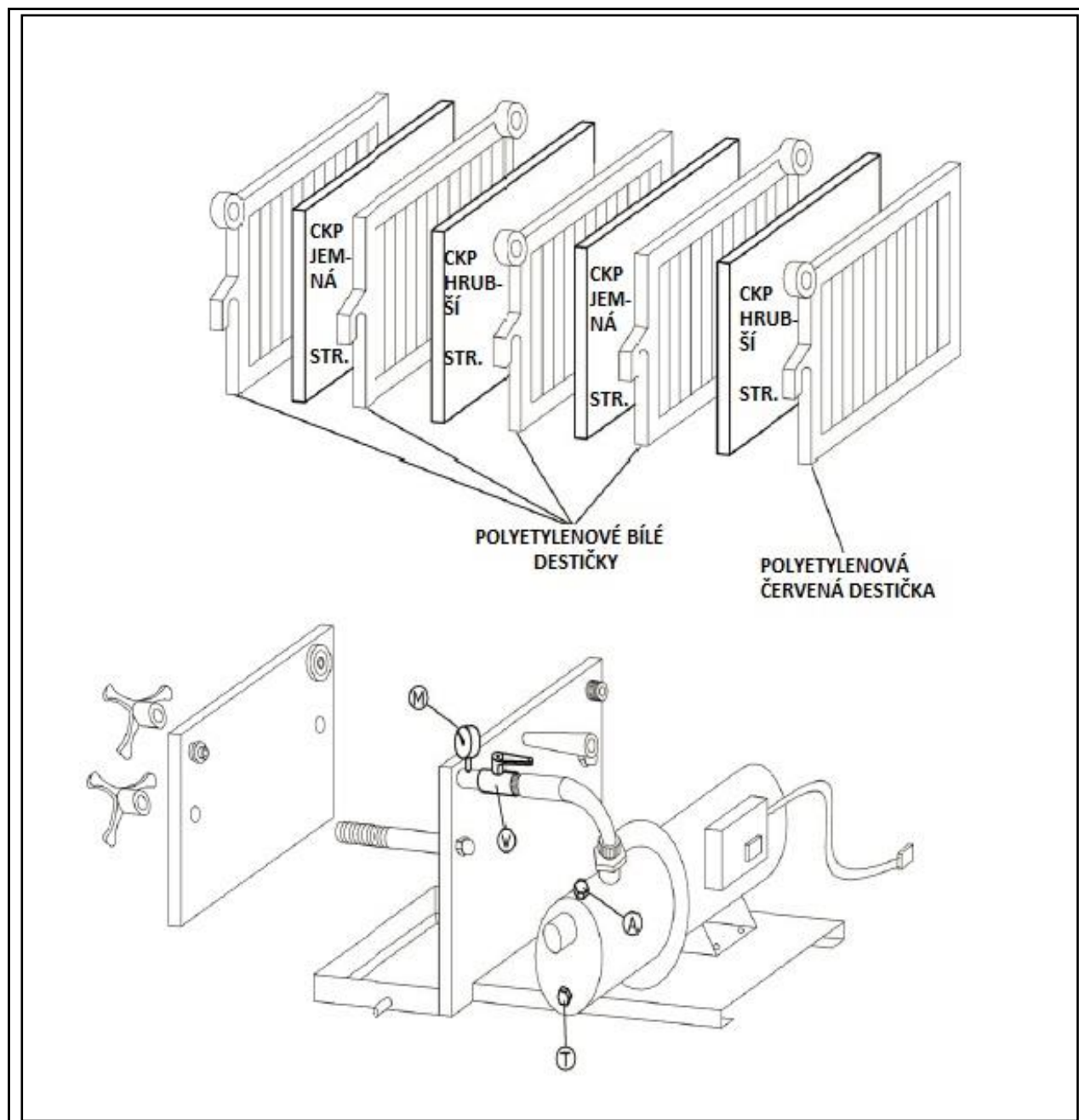
- 1) **POUŽITÍ FILTRU:** Filtr nesmí být používán dětmi, nekvalifikovanými osobami, nebo osobami, které neumí filtr používat.
- 2) **UMÍSTĚNÍ:** Filtr musí být umístěn na rovném a suchém povrchu, mimo dosah dětí.
- 3) **ELEKTRICKÉ PŘIPOJENÍ:** Před každým použitím vždy zkontrolujte, zda jsou elektrické kabely nepoškozené; jestliže se objeví známky popraskání či jiného poškození, vyměňte kabel.
 - kabel umísťujte z dosahu strojů, které by ho mohly neopravitelně poškodit.
 - nenechávejte elektrické kabely na mokřím nebo zabláceném povrchu.
 - vypínač, přípojku a zásuvku chraňte před vlhkostí.
 - vždy používejte kabely s uzemněním
 - před propojováním vždy zkontrolujte hlavní napětí, které musí být stejné, jako je označeno na datovém štítku čerpadla.
 - elektrický systém v domě musí být vybaven diferencovaným ochranným systémem, pojistkami a jističem, kvůli bezpečnosti osob při jakémkoli selhání.
 - nenechte děti a nesvéprávné osoby přibližovat se k elektrickým částem.

- 4) **VYVARUJTE SE:** Kontaktů mezi čerpadlem a jakoukoli tekutinou.
- 5) **PORUCHY ELEKTROČERPADLA:** V případě netěsnosti na čerpadle je nutné okamžitě kontaktovat servisního technika **tel.+420 608 009 011**. Při zanedbání jakékoliv netěsnosti a dalším používáním čerpadla může tekutina proniknout do statoru motoru čerpadla (tato závada vám nebude uznána jako reklamáce).
- 6) **FILTROVÁNÍ:** Tyto operace jsou povoleny pouze pro potravinové tekutiny, víno, vodu, atd. Je zakázáno používat čerpadlo pro znečišťující nebo zdraví škodlivé látky.

3. NASTAVENÍ – POKYNY PRO POUŽITÍ

- 1) **ČIŠTĚNÍ:** Očistěte polyetylenové destičky jak z vnějšku, tak zevnitř otvorů, aby se zabránilo jakýmkoli nečistotám z pracovního procesu přijít do styku s filtrovaným vínem.
- 2) **MONTÁŽ:** Namontujte tlakoměr (M Obr. I) a koncovku hadice; sací filtr musí být namontován na konci čerpadlové sací trubice.
- 3) **UMÍSTĚNÍ FILTRAČNÍCH PAPÍRŮ:** Vyjměte filtrační desky z balení. Požadovaný počet filtračních desek ponořte do čisté vody, aby absorbovali tekutinu. Po změknutí desek je naskládejte mezi plastové filtrační desky. Odšroubujte setrvačníky a vložte první filtrační desku mezi červenou a bílou plastovou desku směrem k čerpadlu. Takto pokračujte s vkládáním dalších filtračních desek, dbejte na jejich střídavé řazení. Tzn. první filtrační deska hrubou stranou směrem k čerpadlu, druhá deska jemnou stranou k čerpadlu, třetí deska hrubou stranou k čerpadlu atd... Po naskládání filtračních desek do filtru zkontrolujte všechna těsnění a pomocí setrvačnicků filtrační desky utáhněte. Připojte nasávací hadici na volný hadicový adaptér čerpadla (lepší je použít hadici se spirálu zabraňující promáčknutí). Vložte nasávací trubici do tekutiny, která má být filtrována. Připojte výstupní trubici k hadicovému adaptéru kovové desky filtru. Poté vložte výstupní trubici (hadici) do čisté nádoby. Čerpadlo je potřeba před použitím naplnit asi 1L tekutiny (voda, víno) aby bylo schopno samo si nasávat. Nyní je vše připraveno k filtraci. Zapojte čerpadlo do zásuvky a zapněte jej pomocí spínače, který je umístěn na zadní straně. Poté postupně otevírejte ventil, dokud tlak ukázaný tlakoměrem (M Tabulka II) nebude kolem 1/1,2 bar. Jakmile tlak, ukázaný na tlakoměru, je asi 2,5 – 3 bar a ventil je téměř uzavřený, nastal čas pro výměnu filtračních desek. (Obr. I).

Obrázek I



4. Čištění a údržba

- Vypněte (pomocí spínače=vypínače) čerpadlo a vypojte jej z elektrické sítě.
- Po dokončení filtrace vyčistěte filtr i čerpadlo. Pravidelné čištění je velmi důležité.
- Vyjměte trubici, která propojuje čerpadlo s filtrem, odšroubováním dvou matic. Vyjměte výstupní trubici (hadici) filtru a připojte ji k čerpadlu. Nyní jste vyjmuli filtr a můžete použít čerpadlo jako samostatné.
- Ponořte nasávací trubici do nádoby s nejméně 15 – 20 litry čisté vody a výstupní trubici položte do prázdné nádrže nebo dřezu.
- Zapněte čerpadlo a čerpejte čistou vodu, čímž odstraníte zbytky těles a nečistot uvnitř čerpadla.
- Znovu vypněte čerpadlo.
- Vyjměte všechny plastové desky a umyjte je pečlivě vodou nebo neutrálním čistícím prostředkem. Alternativně je možné umýt je v myčce nádobí.

UPOZORNĚNÍ: Nedávejte filtrační desky mezi kovovou a plastovou desku. Červená deska se musí dotýkat kovové části. Od červené desky vždy skládáme filtrační desky.

UPOZORNĚNÍ: Úroveň výkonnosti filtru se bude lišit v závislosti na vlastnostech vína, které je filtrováno. Víno plné nečistot zkracuje životnost filtrů.

UPOZORNĚNÍ: Čerpadla, nainstalovaná k filtrům, byla konstruována speciálně pro toto použití. Nemontujte proto k filtrům jiná čerpadla. Neodborné zásahy a modifikace výrobku, stejně jako pokusy o uvedení falešných údajů, vedou ke ztrátě záruky.